

Filtro dissabbiatore di sicurezza per acque ad uso potabile o tecnologico.

Informazione tecnica

AB.14.A.2

Sostituisce: AB.14.A.1

Chiave indice: AB

Edizione **03/14**



«Apparecchiatura per il trattamento di acque potabili»



1. Impiego

L'acqua, indipendentemente dalla sua origine, contiene corpi estranei come granelli di sabbia, scaglie di ruggine ed altre impurità solide, che penetrando all'interno dell'impianto idraulico sono in grado di danneggiare le tubazioni, il valvolame e le rubinetterie, bloccando gli automatismi ed innescando fenomeni di corrosione.

Per evitare tali problemi è necessario installare, in ingresso impianto, un filtro dissabbiatore di sicurezza in accordo a quanto previsto dalle norme vigenti. I filtri di sicurezza Cillit-MINI PROTECTOR AF sono progettati per filtrare acque destinate al consumo umano e per impieghi tecnologici eliminando corpi estranei come particelle di ruggine, sabbia, trucioli, residui di incrostazioni e riuscendo a proteggere gli impianti idraulici dalle disfunzioni e dalle corrosioni provocate da queste impurità.

In particolare i filtri della serie Cillit-MINI PROTECTOR AF vengono installati per la protezione di circuiti idraulici di acqua ad uso potabile (acqua fredda e calda sanitaria), di reintegro e alimentazione di impianti di riscaldamento, di alimento di impianti di raffreddamento, di alimentazione di generatori di vapore e di adduzione per acque di processo.

Per impieghi particolari contattare l'ufficio tecnico Cillichemie.

2. Caratteristiche dell'apparecchio

L'acqua da filtrare, una volta introdotta all'interno della testata, attraversa l'elemento filtrante, dall'esterno all'interno, rilasciando sulla superficie esterna dello stesso le particelle con diametro superiore a 100 micron. L'acqua filtrata viene quindi inviata, depurata, in uscita al filtro.

Periodicamente l'elemento filtrante deve essere estratto in maniera semplice e

sostituito oppure lavato.

I filtri Cillit-MINI PROTECTOR AF sono interamente costruiti in materiali resistenti alla corrosione e idonei al contatto con acqua destinata al consumo umano.

La testata realizzata in ottone è completa di ghiera e coduli di collegamento. Alla testata è avvitata una coppa in materiale plastico alimentare, ad alta resistenza, nella quale trova alloggiamento l'elemento filtrante in acciaio inox.

Nella parte inferiore del filtro è posizionato un rubinetto per lo scarico del filtro e lo spurgo.

3. Requisiti particolari e fondamentali

- Testata realizzata in ottone con fusione unica in grado di resistere alle tensioni e alle distorsioni meccaniche a cui sono soggetti gli impianti idraulici e che spesso causano la rottura dei filtri equipaggiati con testata in materiale plastico.
- Testata completa di ghiera e coduli di collegamento e di raccordo da 1/4" per manometro.
- Elemento filtrante in acciaio inox di ampia superficie.
- Coppa in materiale plastico alimentare, ad alta resistenza.
- Rubinetto di scarico manuale per spurgare le impurità depositate sul fondo della coppa e per lo svuotamento del filtro durante le operazioni di manutenzione.
- I filtri Cillit-MINI PROTECTOR AF possono operare fino ad una pressione massima di 16 bar.
- I filtri Cillit-MINI PROTECTOR AF sono pienamente rispondenti a quanto previsto dalle norme tecniche UNI e dagli standard europei.
- I materiali utilizzati sono conformi al contatto con acque destinate al

consumo umano in ottemperanza al D.M. 174/04.

4. Installazione

Installare l'apparecchiatura nel rispetto delle norme locali vigenti e di quanto previsto dal D.M. 37/08 e dal D.M. Salute 25/2012.

L'installazione deve essere eseguita da un installatore qualificato in grado di rilasciare regolare Dichiarazione di Conformità.

I Cillit-MINI PROTECTOR AF vengono installati sulla tubazione dell'acqua fredda in ingresso dall'acquedotto, oppure a monte del circuito idraulico da proteggere. A monte e a valle del filtro devono essere installate saracinesche di intercettazione e una linea di by-pass.

Osservare nei particolari le indicazioni specifiche d'installazione riportate nelle istruzioni di installazione, uso e manutenzione a corredo dell'apparecchio; in caso di smarrimento chiedere l'invio di una copia.

5. Avvertenze

Proteggere il filtro dal gelo, dall'esposizione solare diretta e indiretta e dalle intemperie. Evitare che oli, solventi, detersivi acidi e basici, sostanze chimiche di ogni tipo e fonti di calore superiori a 40°C vengano a contatto con l'apparecchio.

La pressione dell'acqua in rete non deve essere superiore a quella massima consentita: eventualmente, installare a monte del filtro un riduttore di pressione. Proteggere il filtro da variazioni di pressione e colpi d'ariete.

Il filtro non è idoneo per la filtrazione di acque contenenti sostanze sospese (torbidità), nonché oli, grassi, solventi, saponi, e altre sostanze lubrificanti. Sostituire o lavare l'elemento filtrante, in ogni caso, almeno ogni sei mesi.

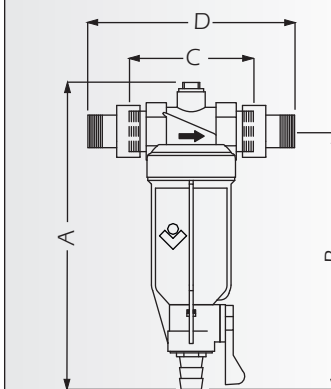
Le prestazioni dichiarate valgono per le

Dati tecnici

Cillit-MINI PROTECTOR AF		1/2"	3/4"	1"
Raccordi ingresso/uscita	Pollici	1/2"	1/2"	1/2"
Portata con $\Delta p = 0,2$ bar	m ³ /h	1,6	2,8	3,5
Capacità filtrante	μm	100		
Pressione nominale (PN)	bar	16		
Pressione esercizio max.	bar	16		
Temperatura acqua min./max.	°C	5-30		
Temperatura ambiente min./max.	°C	5-40		
Umidità relativa ambiente max.	%	70		
Dimensioni di ingombro				
Altezza totale ca. (A)	mm	195	195	195
Altezza ca. (B)	mm	165	165	165
Larghezza senza coduli ca. (C)	mm	80	90	100
Larghezza totale ca. (D)	mm	135	160	185

Il Cillit-MINI PROTECTOR AF rimuove sabbia, scaglie di ruggine e impurità solide; l'acqua in ingresso al filtro deve avere caratteristiche chimico-fisiche e microbiologiche entro i limiti fissati dal D.L. 31/01 e successivi aggiornamenti.

Disegno di ingombro



apparecchiature correttamente utilizzate e mantenute nel rispetto di quanto indicato all'interno del manuale di istruzioni.

Attenzione: questa apparecchiatura necessita di una regolare manutenzione periodica al fine di garantire i requisiti di potabilità dell'acqua potabile trattata ed il mantenimento dei miglioramenti come dichiarati dal produttore.

Osservare con attenzione quanto riportato all'interno delle istruzioni di installazione uso e manutenzione di cui è corredato ogni apparecchio, in mancanza chiederne copia.

Accertarsi che la presente Informazione Tecnica rappresenti l'edizione più aggiornata, consultando il sito www.cillichemie.com.

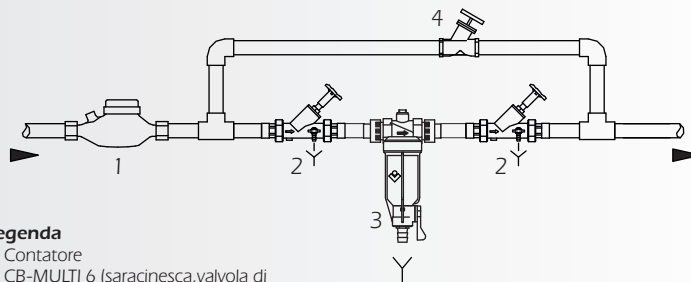
6. Normative

Il D.P.R. 59/09, il D.M. 37/08 e le Norme Tecniche UNI 9182 e UNI CTI 8065 prevedono la filtrazione di sicurezza dell'acqua destinata al consumo umano e dell'acqua di reintegro ai circuiti tecnologici.

I filtri Cillit-MINI PROTECTOR AF sono adatti allo scopo e rispondono a quanto prescritto dalle disposizioni vigenti.

I filtri Cillit-MINI PROTECTOR AF sono conformi ai requisiti tecnici prescritti dal D.M. Salute 25/2012. I materiali utilizzati in contatto con acqua soddisfano i requisiti del D.M. 174/04.

Figura 1 - Esempio di installazione per il trattamento di acque destinate al consumo umano.



Legenda

1. Contatore
2. CB-MULTI 6 (saracinesca, valvola di ritegno, rubinetto di prelievo campioni, punto iniezione)
3. Filtro Cillit-MINI PROTECTOR AF
4. Valvola di by-pass

7. Descrizione per offerte

Cillit-MINI PROTECTOR AF, filtro dissabbiatore di sicurezza per eliminare dall'acqua sabbia e corpi estranei fino ad una granulometria di 100 micron, al fine di prevenire corrosioni puntiformi e danni alle tubazioni, alle apparecchiature ed al valvolame; idoneo per la filtrazione dell'acqua ad uso potabile e tecnologico. La fornitura comprende testata in ottone con ghiera e coduli di collegamento, elemento filtrante in acciaio inox, coppa in materiale plastico alimentare ad alta resistenza, rubinetto di scarico manuale

per spurgare le impurità depositate.

Apparecchio realizzato con materiali rispondenti al D.M. 174/04 e in conformità al D.M. Salute 25/2012.

IQ-Informazioni di qualità:

- testata in ottone a coppa in materiale sintetico;
- rete filtrante in acciaio inox;
- coduli di collegamento compresi;
- rubinetto di scarico e spurgo;
- sede o'ring ad alta tenuta;
- test di resistenza ed affaticamento in accordo agli standard EN.

Informazione tecnica disponibile sul sito www.cillichemie.com

La presente informazione tecnica tiene conto delle esperienze della Società e si applica ad un uso normale del prodotto secondo quanto sopra descritto; usi diversi vanno di volta in volta autorizzati per iscritto. Per una regolare gestione e manutenzione degli impianti si consiglia di stipulare un accordo con i nostri Centri di Assistenza Tecnica presenti capillarmente su tutto il territorio nazionale. La Cillichemie si riserva il diritto di qualsiasi modifica ai propri prodotti anche senza preavviso.

Indirizzi e numeri telefonici della nostra organizzazione di assistenza e consulenza tecnica nonché per la vendita dei nostri prodotti ed impianti, sono anche reperibili sulle pagine gialle sotto la voce "Depurazione acqua-impianti, apparecchi, piscine" oppure consultando il sito internet www.cillichemie.com